



EZ 425 - 1/3" Tag / Nacht Außenkamera mit IR LED



Spezifikationen

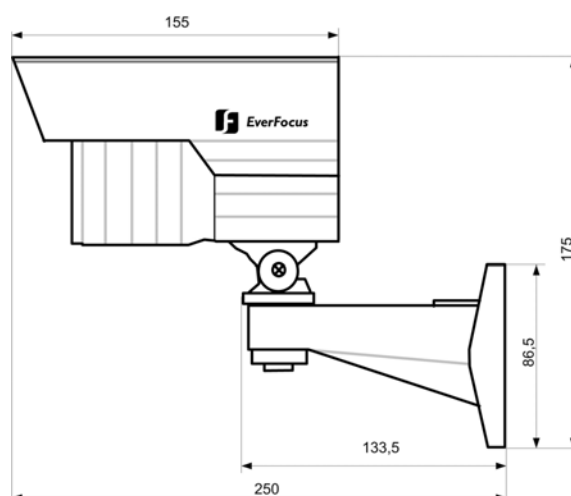
Sensor: 1/3" Sony IT CCD
Bildelement: 752 x 582 (PAL)
Horizontale Auflösung: 520 TV Linien
Lichtempfindlichkeit: Farbmodus: 0,4 Lux, s/w Modus: 0 lux
IR LED: 48 IR LED, empfohlener Objektstand 10 ~ 25 m
 (abhängig von den Reflektionen in der Umgebung)

S/N Verhältnis: > 60 dB (AGC OFF)
Gammakorrektur: 0,05 ~ 1 einstellbar
Bildschirmenü: mehrzeiliges Bildschirmenü mit Tastensteuerung (an der Kamerarückseite)
Tag/Nacht Steuerung: automatisch (Verzögerung und Stufe einstellbar ein/aus) / manuell
Objektiv: Vario Objektiv 6~15 mm (Zoom / Fokus außen einstellbar), F = 1.4~C, manuelle Iris
Horizontales Blickfeld: 44° (f=6mm) ~ 18° (f=15mm)
Electronic Shutter: 1/50 ~ 1/100.000, automatisch / manuell / flimmerfrei
Gegenlichtkompensation: ein / aus (Stufe und Bereich einstellbar / 8x8 Zonen)
Weißabgleich: ATW / AWC / 4 x vorprogrammierte Modi / manuell
AGC: 0~40 dB einstellbar
Kameratitel: ein (16 Zeichen, Position einstellbar) / aus

Privatzonen: ein / aus (4 Zonen, Position / Größe / Farbtone)
Bewegungserkennung: ein (8 x 8 Zonen, einstellbare Empfindlichkeit) / aus
Horizontale Bildspiegelung: ein / aus
Bildeinstellungen: Helligkeit / Kontrast / Rot/Blau Verstärkung
Videoausgang: BNC VBS, 1 V s-s / 75 Ohm
Synchronisation: intern
IP Schutzklasse: IP 65

Betriebsspannung: 12 V DC +/- 0,5 V
Leistungsaufnahme: 0,15 A (IR AUS) max., 0,55 A (IR EIN) max.

Umgebungstemperatur: -20°C ~ +50°C
Abmessungen: 88,5 (B) x 84 (H) x 155 (T) mm (inkl. Sonnenschutzdach, exkl. Wandarm)
Gewicht: 980 g



EZ425_db_de_rev00